

Medición de la innovación en las pymes mediante la aplicación de métodos multicriterio (ELECTRE y AHP)

JOSÉ RAMÓN CORONA ARMENTA¹
OSCAR MONTAÑO ARANGO*
EVA SELENE HERNÁNDEZ GRESS*

Resumen

Este trabajo propone la utilización de métodos multicriterio para la medición de los sistemas de innovación en las PYMES, lo cual permite conocer la situación general que guardan entre sí las diversas empresas de un mismo sector. Esto favorece el establecimiento de criterios para la mejor asignación de recursos con la finalidad de fomentar la innovación en las empresas por parte del gobierno, iniciativa privada u organizaciones interesadas, quienes al tener recursos limitados, tienen problemas para determinar a quién, cómo y cuándo otorgar los apoyos. Se presenta la utilización de los métodos Electre I y AHP en el análisis de un grupo de empresas del mismo sector, con base en criterios que determinan su grado de innovación.

Palabras clave: Métodos Multicriterio, Innovación, PYMES.

Abstract

This paper addresses the use of multicriteria decision aid methods in the measurement of innovation systems for smes which allows knowing the general situation between different enterprises of the same sector. This enables establishing criteria for better innovation budgeting from the government, the private sector and organizations interested on this who have limited resources and face the essential problem to determine who, how and when gets support. The use of multicriteria methods specifically Electre I and AHP is presented in the measurement of a group of companies based on their innovation degree.

Keywords: Multicriteria Methods, Innovation, smes.

¹ **Universidad Autónoma del Estado de Hidalgo

Introducción

El objetivo de los Métodos Multicriterio para la Ayuda en la Toma de Decisiones consiste en dar un soporte para elegir entre un gran número de alternativas, en donde propone una clasificación de estas alternativas que tienen en cuenta sus preferencias. Las alternativas son parte esencial en los métodos multicriterio debido a que al decisor tiene un abanico de posibilidades entre las cuales puede elegir. Los criterios (u objetivos) son las propiedades o cualidades deseadas de ese abanico de posibilidades (Corona, 2005a y b). Al poder jerarquizar los Métodos Multicriterio las alternativas son evaluadas, es decir, hacen mesurables las características propias de las posibilidades presentadas.

Medir se encuentra en todo, es parte necesaria de la vida del ser humano. Medir es comparar, es expresar el resultado con ayuda de un valor numérico sobre bases reconocidas y cuyas características del referencial se establecen claramente (Himbert, 1988). Por lo tanto la medida se convierte en una herramienta de desarrollo del sistema (Morel, 1998). Es un hecho que el tiempo de medir en el trabajo de una persona es una ventaja que debería ser usada (Sydenham, 2003).

Es necesario medir y comparar para garantizar la corrección o mejora de los objetos o procesos. El objetivo es que las actividades que se realizan en las organizaciones estén modeladas en entidades medibles para conocer su evolución y su desarrollo, sus ventajas y sus inconvenientes. Es decir, conocer realmente la situación general de la organización.

Existe una gran variedad de definiciones del término “medir” que depende del enfoque, requerimiento o necesidad a cubrir por el momento. En general los especialistas en la materia encuentran dificultades para tratar de uniformizar criterios en busca de una definición en común que contemple los diferentes aspectos para poder realizar la medición (Ferris, 2004).

Innovación y competitividad

La innovación se convierte en un proceso fundamental para alcanzar la competitividad, debido a que los esfuerzos por mejorar han alcanzado su límite y ya no son suficientes para seguir adelante, por lo que se buscan nuevas formas por medio de las cuales los procesos, productos o servicios permitan realizar cambios fundamentales o de fondo. Hay que entender que la innovación, por sí sola, no garantiza que se alcance la competitividad, ya que para ello se deben establecer metodologías y estrategias que lleven a la consecución de este fin. La realización de estudios sobre los factores que intervienen en el proceso para la innovación, así como de las oportunidades

existentes en los diferentes escenarios, aportan conocimiento sobre posibles herramientas que involucren a la innovación como parte del sistema de la organización y con ello se abren nuevas opciones para la competitividad.

La medición en las empresas y la utilización de métodos multicriterio

La mayor parte de las empresas utilizan indicadores financieros. Sin embargo, a menudo estos resultados, para efectos futuros, son mejor evaluados por indicadores no financieros que por indicadores que si lo son (Mavrinac, 1999).

La medición y la evaluación de la eficacia técnica y económica de los procesos productivos son fundamentales para establecer los aspectos económicos y financieros, y proseguir la actividad productiva de acuerdo a su planeación inicial, o en su caso llevar a cabo las modificaciones necesarias (Barbiroli, 1996).

Los Métodos Multicriterio de Ayuda a la Toma de Decisiones (MCDA)

En los métodos multicriterio una alternativa domina a la otra si es mejor para todos los criterios, para la mayoría de ellos o, en caso de que varios de los criterios sean iguales, sea estrictamente mejor para un criterio al menos. Permiten saber lo que se debería de hacer con base en los criterios utilizados, esta es la fase objetiva del análisis multicriterio. La información obtenida así puede sorprender al decisor o actores, o puede conducir a modificar sus preferencias.

El conjunto de los compromisos generados por el máximo aprovechamiento multicriterio es generalmente demasiado grande para que un decisor pueda elegir. Es necesario ayudarlo clasificando los compromisos con un modelo de decisión humana. Este modelo debe ajustarse a las preferencias de los actores, es la fase subjetiva en la que propone lo que prefiere. Es el análisis multicriterio que está incluido en la Ingeniería de toma de decisiones, y que representa la base fundamental de los métodos de Ayuda para la Decisión.

La Teoría de Medición y los Métodos Multicriterio de Ayuda para la Toma de Decisiones

La teoría de la medición indica que es posible representar algunos tipos de información determinados con relación a algunos fenómenos, a través de un conjunto de valores numéricos que representan estos fenómenos. Las distintas definiciones "... De medición sugieren que los números asociados deben corresponder a, o representar, o preservar algunas relaciones observadas..." (Martel, 2002).

Si se considera que "en la ayuda para la toma de decisiones, un criterio conduce a asignar a las acciones potenciales un resultado sobre una determinada escala. Esta representación busca tener en cuenta un sistema de preferencias vinculado a una opinión dada. Cuando se han hecho intervenir varias opiniones, el procedimiento de agregación multicriterio (PAMC) tiene por objeto construir un sistema de preferencias que engloba todas las opiniones" (Martel, 2002).

Los Métodos Multicriterio de Ayuda para la Toma de Decisiones se dividen en dos grandes categorías:

1. De agregación total
2. De agregación parcial

Agregación total

Los métodos de agregación total buscan una función de utilidad en la cual sea posible medir las acciones potenciales. Estos métodos establecen una función-criterio para llegar a una agregación final monocriterio (Schärlig, 1985). Los métodos de agregación total se dividen a su vez en las técnicas compensatorias y en las no compensatorias.

Técnica compensatoria. Es aquella en la que un valor "malo" de un criterio puede ser compensado con un valor "bueno" de otro (principio de los vasos comunicantes), como en el caso de la media ponderada (WA - Weighted Averaging) en donde los pesos son constantes dados a priori y de manera única a cada criterio. En la media ponderada el responsable determina que criterios son más o menos importantes que los otros, esta importancia relativa de cada criterio es caracterizada por un parámetro llamado "peso" (Pomerol, 1993).

Una técnica es no compensatoria cuando no permite la compensación proporcional, tal es el caso de la media ponderada ordenada (OWA - Ordered Weighted Averaging), cuya ecuación es siempre verdadera, pero los pesos no se otorgan a un criterio dado, los pesos son jerarquizados (se numeran 1,2,3...) Y, para cada alternativa, independientemente uno de los otros, se destina el peso w_1 a la mayor utilidad (después de la clasificación de las utilidades de x), el peso 2 se destina al segundo, etc. Así, cada alternativa tiene su propio juego de peso, y si el valor de sus criterios cambia, su juego de pesos también puede cambiar (lo que hace no compensatorio este método).

Agregación parcial

El valor (score) asignado a cada alternativa no puede ser independiente de las otras. Se compara cada una de ellas con todas las demás con el fin de determinar cual domina a otra.

De la misma forma que para la agregación total, es posible observar la agregación parcial las dos maneras: compensatoria o no compensatoria.

Técnicas compensatorias. Es posible encontrar bajo esta denominación "... Un conjunto de procedimientos de evaluación de los pesos basados en el cálculo del vector propio (eigenvector) del más grande módulo de una matriz de comparaciones binarias entre los criterios (Pomerol, 1993). Como parte de este tipo de técnica, se puede mencionar el Método de Análisis Jerárquico (AHP - Analytic Hierarchic Processes), cuyas características más importantes son, en primer lugar, la estructuración del problema como una arborescencia jerarquizada, y en segundo lugar, el funcionamiento en "... Comparaciones binarias, tanto entre los criterios para estimar los pesos deseados por el responsable, como en las acciones, con el fin de obtener las evaluaciones de cada acción relativa a cada criterio..." (Pomerol, 1993).

Técnicas no compensatorias. Estas tratan comparaciones sistemáticas de las acciones, criterio por criterio. En este tipo de técnica se pueden clasificar Electre, Promethee, Balances de Flujo y Conjuntos Rugosos. En el caso de ELECTRE, el conjunto de las relaciones binarias de dominio conduce a un Sistema de Relaciones de Preferencias que puede ser imaginado por un grafo orientado (X mejor que Y, Y mejor que Z...) El análisis de este grafo permite reunir las alternativas en clases de equivalencia (de los mejores a los menos buenos, una clase puede no contener más que una única alternativa)

La innovación en las PYMES

La innovación es un complejo proceso tecnológico, sociológico y económico, que implica grandes interacciones, tanto en el interior de la empresa como entre la empresa y sus entornos económico, técnico, competitivo y social. Por consiguiente, no se puede esperar que el éxito sea explicado satisfactoriamente en términos de apenas uno o dos factores. Se trata de un grupo de diversos factores, estrechamente interrelacionados, que deben funcionar en conjunto para crear y reforzar el tipo de ambiente que facilita el éxito de la innovación tecnológica. Ningún elemento aislado tiene posibilidades de ser eficaz y, por tanto, ninguna herramienta o técnica de gestión creará y sustentará un ambiente propicio a la innovación.

En el entorno actual, las empresas están obligadas a desarrollar recursos humanos, sistemas de información y capacidades tecnológicas acordes con los nuevos desafíos. De ahí la importancia que tiene el proceso de innovación. Esto implica la renovación y ampliación de procesos, productos y servicios, cambios en la organización y la gestión y cambios en las cualidades del capital humano (Corona, 2010).

La innovación es el elemento clave que explica la competitividad. Innovación y competitividad van de la mano, pero no necesariamente una existe sin la otra. La actitud innovadora es una forma de actuación capaz de desarrollar valores y actitudes que impulsen ideas y cambios que impliquen mejoras en la eficiencia de la empresa, aunque suponga una ruptura con lo tradicional.

De una forma esquemática la innovación se traduce en los siguientes hechos:

- Renovación y ampliación de la gama de productos y servicios,
- Renovación y ampliación de los procesos productivos,
- Cambios en la organización y en la gestión,
- Cambios en las cualificaciones de los profesionales.

Estudio de caso: La utilización de MCDA de Agregación Parcial utilizando una Técnica Compensatoria y una Técnica No Compensatoria para medir el grado de innovación de las organizaciones.

El desarrollo de la innovación en las PYMES es muy importante por muchas razones. Por una parte, la empresa quiere saber si sus acciones en cuanto a innovación dan realmente resultados y por otra parte, la existencia de organismos para promover el desarrollo de la innovación, que pretenden también definir criterios de éxito de la innovación. De hecho, se observa que existe a la vez una demanda de herramientas de evaluación, así como un sistema de medición de la innovación que sea homogéneo. La medición de la innovación debe sobre todo ayudar a:

- Determinar el grado de desarrollo de una organización
- Encontrar sus partes problemáticas
- Comparar las empresas entre ellas
- Analizar, ver y anticipar el comportamiento temporal de una empresa

Definición de criterios: Las Prácticas de la Innovación Tecnológica

Las Trece Prácticas Fundamentales del Pilotaje de la Innovación en la Empresa constituyen una referencia elaborada por Boly (2004) al seno del ERPI (Equipo de Investigación sobre Procesos Innovadores). Estas prácticas se consideran como las características de la innovación, y son susceptibles de ser identificadas y descritas pero no son medibles. Sin embargo, esas prácticas se pueden dividir en varias subcaracterísticas, las cuales son los indicadores observables y medibles, cada una de ellas puede ser a su vez ser fraccionada de manera independiente, y así se repite el proceso de manera continua, hasta determinar el elemento mínimo observable, es decir se utiliza una forma de desarrollo por arborescencia. Las prácticas son las siguientes:

- P1. Concepción (diseño)
- P2. Gestión de Proyectos
- P3. Estrategia Integrada
- P4. Gestión del Portafolio de Proyecto
- P5. Organización de Tareas ligadas a la Innovación
- P6. Retroacción sobre los Procesos de Innovación
- P7. Asegurar las Competencias Necesarias
- P8. Apoyo a la Innovación
- P9. Memorización del Saber-Hacer
- P10. Vigilancia Tecnológica
- P11. Funcionamiento en Redes
- P12. Aprendizaje Colectivo
- P13. Capitalización de Ideas y Conceptos

Aplicación y resultados

Se diseñó un cuestionario basado en las prácticas de la innovación de Boly (2004), a cada práctica se le otorgó un valor (peso), el cual fue asignado por un panel de expertos en la materia, y se consideró su aplicación para PYMES del sector manufacturero. En la tabla 1 se muestra el número de preguntas realizadas y el peso para cada una de las prácticas evaluadas.

Tabla 1. Las prácticas de la innovación tecnológica, número de preguntas y pesos asociados

PRÁCTICAS DEL PILOTAJE DE LA INNOVACIÓN TECNOLÓGICA		PREGUNTAS	PESO
1	Concepción (diseño)	20	38
2	Gestión de Proyectos	11	3

3	Estrategia Integrada	12	20
4	Gestión del Portafolio de Proyecto	8	1
5	Organización de Tareas ligadas a la Innovación	7	10
6	Retroacción sobre los Procesos de Innovación	5	2
7	Asegurar las Competencias Necesarias	5	1
8	Apoyo a la Innovación	6	2
9	Memorización del Saber-Hacer	3	4
10	Vigilancia Tecnológica	15	2
11	Funcionamiento en Redes	18	2
12	Aprendizaje Colectivo	6	5
13	Capitalización de Ideas y Conceptos	14	10
Σ		130	100

Fuente: Corona (2005a)

En la tabla 2 se muestran los matriz con la información codificada de la encuesta realizada en las PYMES seleccionadas.

Tabla 2. Datos codificados de la información aplicada mediante cuestionario al grupo de PYMES en estudio

PRÁCTICAS		EMPRESA																			
		1	2	3	4	5	6	7	8	9	10	11	12	13	14	15	16	17	18	19	20
1	Concepción	10	16	4	3	7	15	3	16	10	9	4	17	13	15	12	8	9	15	10	8
2	Gestión	9	9	0	4	10	7	2	6	7	7	4	11	7	8	5	4	2	6	7	5
3	Estrategia	7	4	0	8	5	6	6	4	4	3	4	4	9	8	3	4	4	9	6	2
4	Portafolio	4	5	0	3	1	7	4	4	3	3	3	7	6	1	6	4	4	5	6	6
5	Tareas	4	6	0	0	5	7	4	4	6	4	3	7	6	7	4	1	4	5	5	3
6	Retroacción	2	2	0	0	2	3	1	5	1	1	0	3	4	3	2	2	0	4	2	1
7	Competencias	2	5	2	3	4	3	1	3	2	2	2	5	2	4	2	2	2	4	3	3
8	Apoyo	3	3	0	3	0	6	0	5	0	1	2	6	1	4	0	2	0	5	4	4
9	Memorización	0	2	0	0	1	2	0	2	1	1	1	2	1	0	0	1	0	2	2	2
10	Vigilancia	11	7	0	6	2	4	3	2	1	5	9	0	8	8	5	6	2	11	8	8
11	Redes	7	15	0	4	11	13	8	14	0	9	2	14	12	11	14	10	5	16	13	9
12	Aprendizaje	2	5	0	1	1	3	1	0	1	1	2	4	2	0	0	3	2	4	3	2
13	Capitalización	7	7	3	6	2	8	1	9	2	2	2	3	5	7	4	3	3	10	6	6
	Total	68	86	9	41	51	84	34	74	38	48	38	83	76	76	57	50	37	96	75	59

Fuente: Elaboración propia

Aplicación de los métodos multicriterio seleccionados

Electre I

Este método multicriterio de sobreclasificación (Vincke, 1989) permite elegir la mejor acción de acuerdo a un grupo de criterios definidos (Collette, 2002). Electre I analiza diferentes alternativas de solución por decisión múltiple a través de relaciones binarias de sobreclasificación. (Sánchez, 2003). El método es un proceso para reducir el conjunto de soluciones eficientes (Romero, 1996). Se trata de obtener un subconjunto N de acciones tal, que cualquier otra acción que no esté en N, esta sobreclasificada en por lo menos una acción de N. Este subconjunto no es el grupo de las acciones positivas, pero es el grupo en el cual se encuentra de manera certera el mejor compromiso buscado (Vincke, 1989).

La metodología Electre consisten en fundar la sobreclasificación en una lógica no compensatoria con un veto que tiene incidencia en las nociones de concordancia y discordancia (Roy, 1985). Las fórmulas de agregación utilizadas por el sistema de preferencias Electre, están entre las más simples en comparación con los sistemas multicriterio desarrollados a posteriori (Roy, 1993).

El método Electre I señala la problemática del proceso de selección. El problema se plantea en términos de elegir la "mejor " acción. La hipótesis de sobreclasificación será aceptada si una prueba de concordancia y una de discordancia son satisfechas. El gráfico resultante muestra la relación de sobreclasificación para el conjunto de pares de acciones. La teoría de grafos se utiliza para representar estas relaciones.

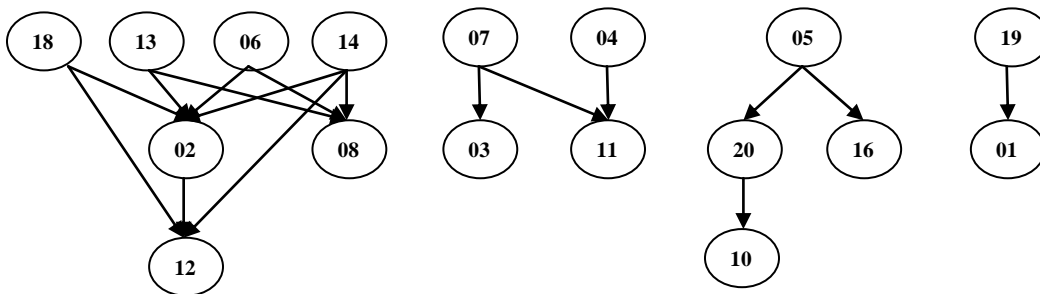
Electre I es un método sencillo basado en conceptos naturales como "de acuerdo/en desacuerdo"; no se basa en cuestiones "a priori". La naturaleza subjetiva de los parámetros se compensa con un análisis exhaustivo de robustez. El análisis de robustez busca desarrollar recomendaciones tanto sintéticas como posibles, aceptables para una amplia gama de valores de los parámetros. Los parámetros son susceptibles a las variaciones debidas a la incertidumbre de los datos, a la misma subjetividad de la información, las amplitudes de las escalas de los criterios, las ponderaciones de los criterios, el umbral de concordancia y el umbral de discordancia.

El proceso de la técnica Electre I se desarrolla de la siguiente manera:

- i) Caracterizar el problema. Se define el problema y se precisan las acciones y criterios a evaluar. Después se asigna un peso a cada criterio en una escala de preferencias dadas por el usuario.
- ii) Establecer las alternativas de la matriz-criterios. Se realizan comparaciones entre pares de acciones. Estas comparaciones serán realizadas de acuerdo a las relaciones de preferencia y se llevan a cabo por pares de alternativas y por criterios. El resultado es un conjunto de índices que representan los criterios establecidos para el par de acciones dado, el cual es convertido en valores numéricos y representado en una matriz.
- iii) Determinar la matriz de concordancia y la matriz de discordancia. Se calculan los índices de concordancia y discordancia a partir de cada par de alternativas y por criterio. Para llegar a hacer las matrices con los resultados obtenidos, es decir elaborar una matriz para los índices de concordancia y otra para los índices de discordancia.
- iv) Calcular la matriz de dominancia. Se colocan los umbrales de concordancia y discordancia para determinar las relaciones de sobreclasificación, se extraen las mejores alternativas del conjunto de alternativas de salida.
- v) Visualizar los resultados. Las conexiones se establecen de forma visual a través de grafos.

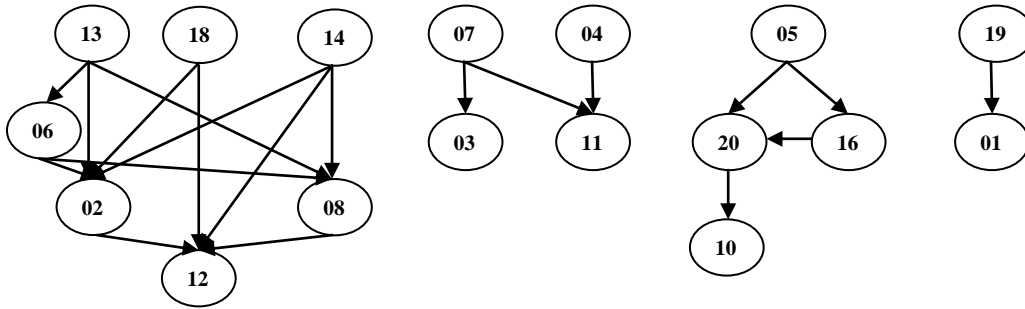
Después de la aplicación del método, los resultados arrojados son los que se muestran a continuación, con base en los umbrales seleccionados.

Figura 1. Grafos por Electre I con umbrales: concordancia de 0.5 y de discordancia de 0.6



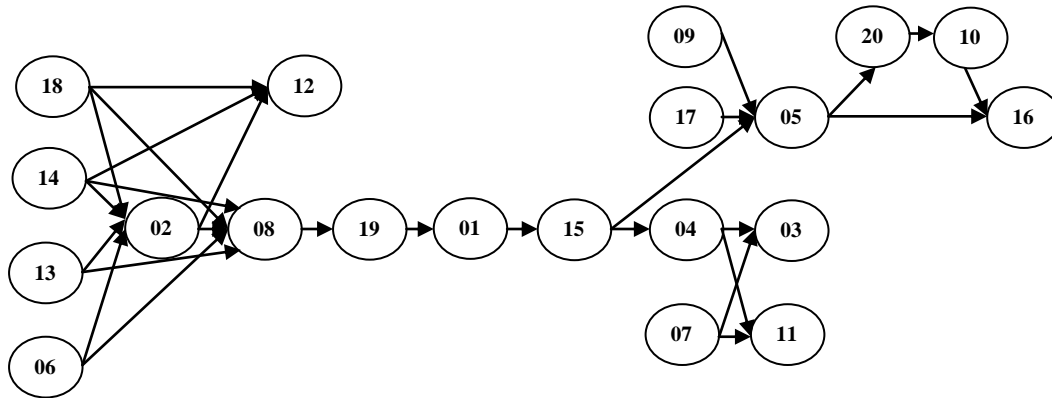
Fuente: Elaboración propia

Figura 2. Grafos por Electre I con umbrales: concordancia de 0.5 y de discordancia de 0.7



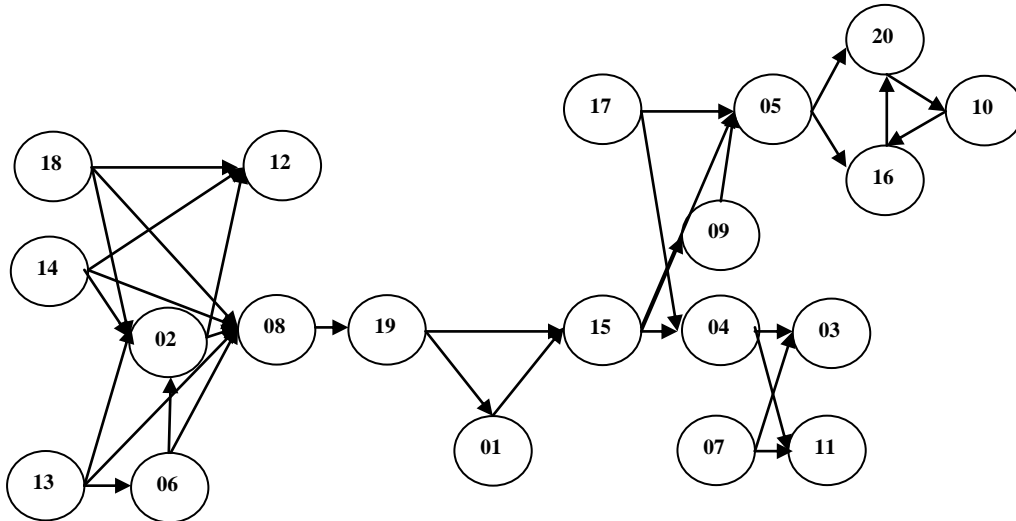
Fuente: Elaboración propia

Figura 3. Grafos por Electre I con umbrales: concordancia de 0.4 y de discordancia de 0.6



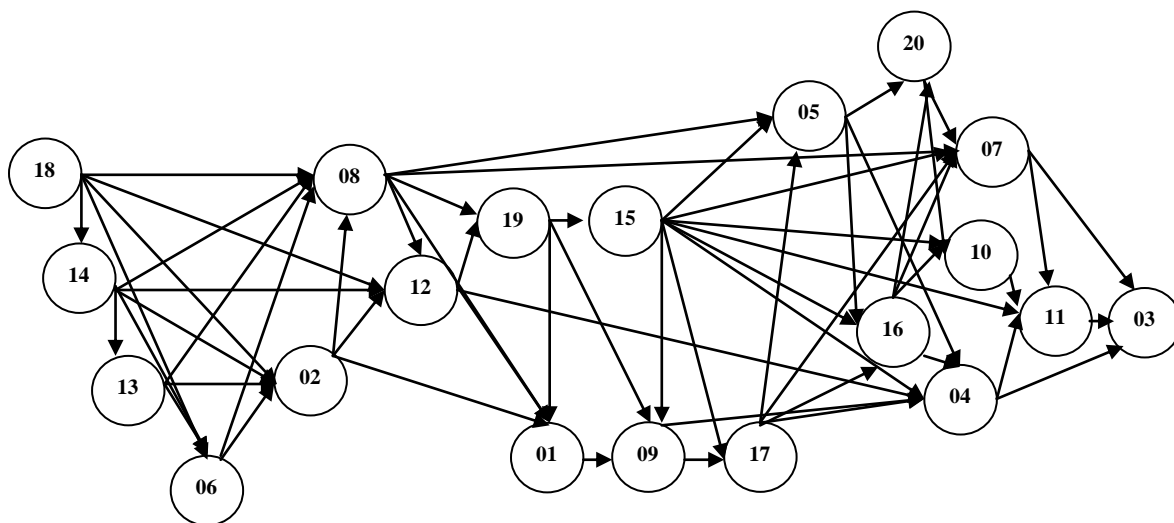
Fuente: Elaboración propia

Figura 4. Grafos por Electre I. Umbrales: concordancia de 0.4 y de discordancia de 0.7.



Fuente: Elaboración propia

Figura 5. Grafos por Electre I. Umbrales: concordancia de 0.3 y de discordancia de 0.8



Fuente: Elaboración propia

Método de análisis jerárquico (AHP-Proceso de Análisis Jerárquico).

Desarrollado por Saaty, quien buscó una herramienta para evaluar y seleccionar alternativas sobre una base matemática, útil para la toma de decisiones y de fácil aplicación. El proceso para determinar la clasificación a través de una calificación es transitivo, es decir, si A es mayor que B y B es mayor que C, entonces A es mayor que C (Sánchez, 2003). El Método de análisis jerárquico puede ser interpretado como una forma de implementar una agregación aditiva (Roy, 1993)

Este método permite la comparación y la elección entre las alternativas pre-establecidas y basadas en la comparación de pares de opciones y criterios.

El AHP es una de las técnicas de decisión multicriterio más conocida y de mayor aplicación (Sugihara, 2004; Escobar, 2004). La construcción de AHP se basa en la agregación parcial compensatoria, característica de la Escuela Americana (Macharis, 2004).

El proceso se desarrolla de la forma siguiente:

- i) Representación del problema. Se debe representar esquemáticamente el problema mediante la construcción de un diagrama de árbol con tres niveles como mínimo. Esta jerarquización implica una clasificación ordinal, donde los niveles están subordinados entre ellos, a través de una base que se ha definido de antemano. Dicha representación se forma con los tres factores base para tomar decisiones: a) alternativas para evaluar, b) el objetivo a alcanzar y

- c) los criterios de valores para las alternativas. El árbol no tiene ninguna limitación al número de niveles o elementos por nivel, pero se sugiere un máximo de cuatro niveles y siete puntos por nivel. Es importante indicar que las alternativas y los criterios deben tener un nivel similar de complejidad y que no se excluyen entre sí, lo que conduciría a problemas de consistencia.
- ii) Evaluación de los criterios de valoración. Es necesario construir la matriz A, de la comparación de diferentes criterios para estimar la importancia relativa entre ellos. Esta matriz tiene las siguientes propiedades: $a_{ij} = a_{ii} = 1$ y $1/a_{ji}$. Posteriormente, una evaluación comparativa se realiza para cada par de criterios, y se utiliza una escala numérica propuesta por Saaty. Después de obtener la matriz A, el peso relativo de los criterios de W debe ser estimado. Estos pesos relativos forman el vector característico o "eigenvector" de la matriz.
- iii) Evaluación de alternativas. Para cada criterio de valorización se construye una matriz. En cada matriz se comparan entre sí y de acuerdo con cada criterio.
- iv) Jerarquización de las alternativas. Para saber qué alternativa es más importante, se calcula el peso global, a través de la multiplicación de los elementos de la matriz de los pesos de los criterios con la matriz de pesos de cada alternativa. La mejor alternativa es la que tiene el valor máximo, es decir, la alternativa que recibe el mayor peso.

Al aplicar en el presente trabajo la metodología descrita, se obtuvo como resultado la tabla 3 que muestra los resultados obtenidos sobre el grado de innovación para las PYMES estudiadas.

Tabla 3. Determinación de los pesos globales mediante jerarquización analítica

		Criterios (Prácticas)												PG	
		P01	P02	P03	P04	P05	P06	P07	P08	P09	P10	P11	P12		P13
Alternativas -Empresas	E01	0.0130	0.0024	0.0145	0.0007	0.0060	0.0008	0.0004	0.0010	0.0016	0.0017	0.0007	0.0031	0.0107	0.0567
	E02	0.0223	0.0024	0.0076	0.0010	0.0104	0.0008	0.0017	0.0010	0.0042	0.0012	0.0014	0.0084	0.0107	0.0731
	E03	0.0021	0.0002	0.0015	0.0001	0.0011	0.0003	0.0004	0.0002	0.0016	0.0001	0.0001	0.0012	0.0034	0.0125
	E04	0.0018	0.0011	0.0156	0.0006	0.0011	0.0003	0.0009	0.0010	0.0016	0.0011	0.0004	0.0015	0.0095	0.0365
	E05	0.0077	0.0025	0.0096	0.0002	0.0082	0.0008	0.0015	0.0002	0.0018	0.0003	0.0011	0.0015	0.0018	0.0373
	E06	0.0214	0.0020	0.0133	0.0013	0.0105	0.0014	0.0009	0.0021	0.0042	0.0007	0.0012	0.0052	0.0121	0.0762
	E07	0.0018	0.0005	0.0133	0.0007	0.0060	0.0004	0.0004	0.0002	0.0016	0.0005	0.0008	0.0015	0.0014	0.0292
	E08	0.0223	0.0017	0.0076	0.0007	0.0060	0.0023	0.0009	0.0017	0.0042	0.0003	0.0013	0.0012	0.0140	0.0643
	E09	0.0130	0.0020	0.0076	0.0006	0.0104	0.0004	0.0004	0.0002	0.0018	0.0002	0.0001	0.0015	0.0018	0.0401
	E10	0.0120	0.0020	0.0066	0.0006	0.0060	0.0004	0.0004	0.0003	0.0018	0.0009	0.0009	0.0015	0.0018	0.0352
	E11	0.0021	0.0011	0.0076	0.0006	0.0051	0.0003	0.0004	0.0006	0.0018	0.0015	0.0002	0.0031	0.0018	0.0263
	E12	0.0234	0.0031	0.0076	0.0013	0.0105	0.0014	0.0017	0.0021	0.0042	0.0001	0.0013	0.0063	0.0034	0.0664
	E13	0.0193	0.0020	0.0175	0.0013	0.0104	0.0017	0.0004	0.0003	0.0018	0.0014	0.0012	0.0031	0.0070	0.0673
	E14	0.0214	0.0022	0.0156	0.0002	0.0105	0.0014	0.0015	0.0013	0.0016	0.0014	0.0011	0.0012	0.0107	0.0700
	E15	0.0183	0.0015	0.0066	0.0013	0.0060	0.0008	0.0004	0.0002	0.0016	0.0009	0.0013	0.0012	0.0056	0.0458

E16	0.0104	0.0011	0.0076	0.0007	0.0015	0.0008	0.0004	0.0006	0.0018	0.0011	0.0010	0.0052	0.0034	0.0357
E17	0.0120	0.0005	0.0076	0.0007	0.0060	0.0003	0.0004	0.0002	0.0016	0.0003	0.0005	0.0031	0.0034	0.0367
E18	0.0214	0.0017	0.0175	0.0010	0.0082	0.0017	0.0015	0.0017	0.0042	0.0017	0.0014	0.0063	0.0167	0.0849
E19	0.0130	0.0020	0.0133	0.0013	0.0082	0.0008	0.0009	0.0013	0.0042	0.0014	0.0012	0.0052	0.0095	0.0622
E20	0.0104	0.0015	0.0038	0.0013	0.0051	0.0004	0.0009	0.0013	0.0042	0.0014	0.0009	0.0031	0.0095	0.0437
														1.0000

Fuente: Elaboración propia

Análisis de resultados entre los diferentes métodos

Con base en los resultados obtenidos se elaboró la tabla 4 que muestra una síntesis de la aplicación de las metodologías Electre I y AHP.

Tabla 4. Resultados de la aplicación de Electre I y AHP en los sistemas de innovación de un grupo de PYMES

Método/Posición	1	2	3	4	5	6	7	8	9	10	11	12	13	14	15	16	17	18	19	20
AHP	18	06	02	14	13	12	08	19	01	15	20	09	05	17	04	16	10	07	11	03
ELECTRE I	18	14	13	06	02	08	12	19	01	15	09	17	05	20	10	16	07	04	11	03

Fuente: Elaboración propia

En la tabla 4 se aprecia que las empresas clasificadas en primer y último lugar en ambas metodologías son iguales (empresa número 18 y 03), así como las que se encuentran en las posiciones 8^a, 9^a, y 10^a (empresa 19, 01 y 15), también en la 13^a (empresa 05), además de las que ocupan las posiciones 16^a y 19^a (empresas 16 y 11).

Es relevante indicar que aunque no se encuentren en la misma posición se aprecia la existencia de 4 segmentos o grupos de empresas. De la 2^a a la 7^a posición (empresas 06, 02, 14, 13, 12 y 08); de la 11^a y 12^a (empresas 20 y 09), la 14^a y 15^a posición (empresas 17 y 04); y finalmente las empresas en la 17^a y 18^a posición (empresa 10 y 07).

El análisis comparativo de los resultados de los métodos permite hacer hincapié en que existe una similitud entre ellos, aunque el orden de clasificación entre ellos no es idéntico.

Conclusiones

La utilización de los métodos multicriterio, permite obtener un sistema de medición.

Por otra parte, la utilización de los valores generales de cada empresa permite determinar elementos de comparación general que redundan en la situación que guarda el sistema de innovación de la empresa con respecto a las demás unidades involucradas en la medición.

Sin embargo, entre los límites dados por las dos metodologías, se encuentra que a nivel interno de cada una de las empresas, no se conoce como se encuentran los componentes del sistema de innovación. Es decir, el desarrollo de los elementos no se puede conocer de manera particular, sólo su desarrollo integrado.

Una de las desventajas en la aplicación tanto de Electre I como de AHP, es que sólo se perciben las empresas de forma general, pero se desconoce su ámbito interno, por lo que es necesario utilizar otro tipo de métodos que permitan conocer lo que sucede con los procesos internos de la empresa.

El estudio deberá abarcar también los métodos multicriterios de agregación total, modelos que identifican la madurez de los procesos, así como la realización de un análisis estadístico que permita reforzar los resultados obtenidos.

Finalmente, la utilización de los métodos multicriterio como herramientas de medición, abre una gran variedad de aplicaciones a realizar. Si además se contempla el uso de herramientas que permitan el manejo de bases de datos, la exploración con este tipo de métodos se diversifica enormemente.

Referencias

- Barbiroli, G. (1996) New indicators for measuring the manifold aspects of technical and economic efficiency of production processes and technologies, *Technovation*, 16(7), 341-356.
- Boly, V. (2004) *Ingénierie de l'innovation organisation et méthodologies des entreprises innovantes*. Paris, Francia: Ed. Hermes Science Publications - Lavoisier.
- Collette, Y., Siarry, P. (2002) *Optimisation Multiobjectif*. Paris, Francia : Ediciones Eyrolles.

- Corona, J., Montaña, O., y Ramírez, I. (2010) Capítulo 11 Innovación en las pymes: desarrollo de un modelo para el estado de Hidalgo, La competitividad como estrategia en época de crisis (211-218). Zapopan, México: Universidad de Guadalajara.
- Corona, J. (2005) Innovation et Metrologie : une approche en terme d'indice d'innovation potentielle, Tesis de doctorado. Institut Nationale Polytechnique de Lorraine. Nancy, Francia
- Corona, J., Morel-Guimaraes, L., y Boly, V. (2005) A methodology to measure the innovation processes capacity in enterprises. En Hörlesberger, M., El-Nawawi, M., y Khalil, T. (edits.) Management of Technology Vol. 1 Challenges in the Management of New Technologies (449-464). Singapur, Singapur: World Scientific Publishing Co.
- Escobar, M., Aguaron, J., y Moreno J. (2004) A note on AHP group consistency for the row geometric mean prioritization procedure, European Journal of Operational Research, 153(2), 318-322
- Ferris, T. (2004) A new definition of measurement, Measurement, 36(1), 101-109
- Himbert, M. (1988) La métrologie: un langage universel pour les sciences et techniques, Récents Progrès en Génie des Procédés 60(12), 15-23
- Macharis, C., Springael, J., De Brucker, K., y Verbeke, A. (2004) PROMETHEE and AHP: The design of operational synergies in multicriteria analysis. Strengthening PROMETHEE with ideas of AHP, European Journal of Operational Research, 153(2), 307-317
- Martel, J., y Roy, B. (2002) Analyse de la signifiante de diverses procédures d'agrégation multicritère, Annales du LAMSADE 1. Paris, Francia: Université Paris-Dauphine.
- Mavrillac, S., y Siesfeld, G. (1999) Mesurer l'immatériel: une entreprise délicate, Problèmes Economiques, 2.629, 4-9
- Morel, L., Guidat, C., y Rault-Jacquot, V. (1998) Nature et questions de métrologie en sciences de l'innovation, Récents Progrès en Génie des Procédés, 60(12) 53-62
- Pomerol, J. Y Barba-Romero, S. (1993) Choix multicritère dans l'entreprise: principe et pratique, Paris, Francia: Ed. Hermes.
- Romero, C. (1996) Analisis de las Decisiones Multicriterio. Madrid, España: Ediciones ISDEFE.
- Roy, B. (1985) Méthodologie multicritère d'aide à la décision, Colección Gestion, Serie Production et Techniques quantitatives appliquées à la gestion. Paris, Francia: Editorial ECONOMICA.
- Roy, B., y Bouyssou, D. (1993) Aide Multicritère à la Décision: Méthodes et Cas. Colección Gestion, Serie Production et Techniques quantitatives appliquées à la gestion. Paris, Francia: Editorial ECONOMICA.
- Sánchez, G. (2003) Técnicas participativas para la planeación, México, D.F.: Ediciones FICA.

- Schärlig, A. (1985) Décider sur plusieurs critères, panorama de l'aide à la décision multicritère, Colección Diriger l'entreprise 1. Lausana, Suiza: Ed. Presses Polytechniques et Universitaires Romandes.
- Sugihara, K., Ishii, H., y Tanaka, H. (2004) Interval priorities in AHP by interval regression analysis, *European Journal of Operational Research*, 158(3), 745-754
- Sydenham, P. (2003) Relationship between measurement, knowledge and advancement, *Measurement*, 34(1), 3-16
- Vincke, P. (1989) L'Aide Multicritère à la Décision. Bruselas, Belgica : Ediciones Université de Bruxelles.